

**Préparation Eco  
plonge 1200 -1 bac pour encastrement  
frontale - égouttoir à gauche**

REPÈRE # \_\_\_\_\_

MODELE # \_\_\_\_\_

NOM # \_\_\_\_\_

SIS # \_\_\_\_\_

AIA # \_\_\_\_\_



132933 (ESBD1217L)

plonge 1200 -1 bac  
500x400mm pour  
encastrement frontale -  
égouttoir à gauche

### Caractéristiques principales

- Solidité, stabilité et fiabilité de la table testées avec précision

### Construction

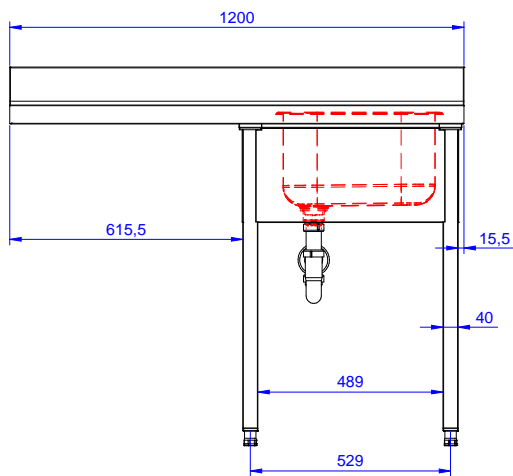
- Entièrement construit en acier inoxydable
- La partie inférieure de l'égouttoir reste libre pour pouvoir accueillir un lave-vaisselle frontal.
- Livré démonté.
- Différents robinets sont disponibles en accessoires en fonction des besoins.
- Égouttoir adapté aux opérations de séchage.

### Accessoires en option

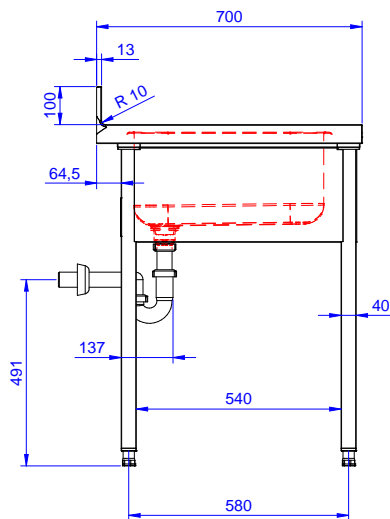
- Kit 4 roulettes (dont 2 avec frein) diamètre 100 mm pour tables et plonges ( H. totale avec roues= 985mm) PNC 855150
- Siphon d'évacuation en plastique diam. int. 40mm PNC 855306
- Robinet avec commande au coude 3/4" PNC 855322
- Mitigeur à coude avec bec de distribution 3/4", 1 seul trou PNC 855323
- Douchette rétractable sur enrouleur 6 m PNC 855327
- Robinet mitigeur commande au pieds 3/4" PNC 855328

APPROBATION: \_\_\_\_\_

Avant

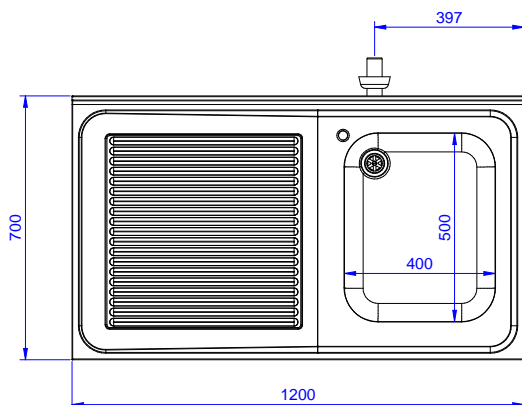


Côté



D = Vidange

Dessus



## Informations générales

Largeur extérieure	1200 mm
132933 (ESBD1217L)	
Profondeur extérieure	700 mm
Hauteur extérieure	900 mm
Hauteur dossier	100 mm
Profondeur dossier	13 mm
Rayon dossier	R=10
Nb de bacs	1
Dimensions bac	400X500XH250
Poids net :	32 kg